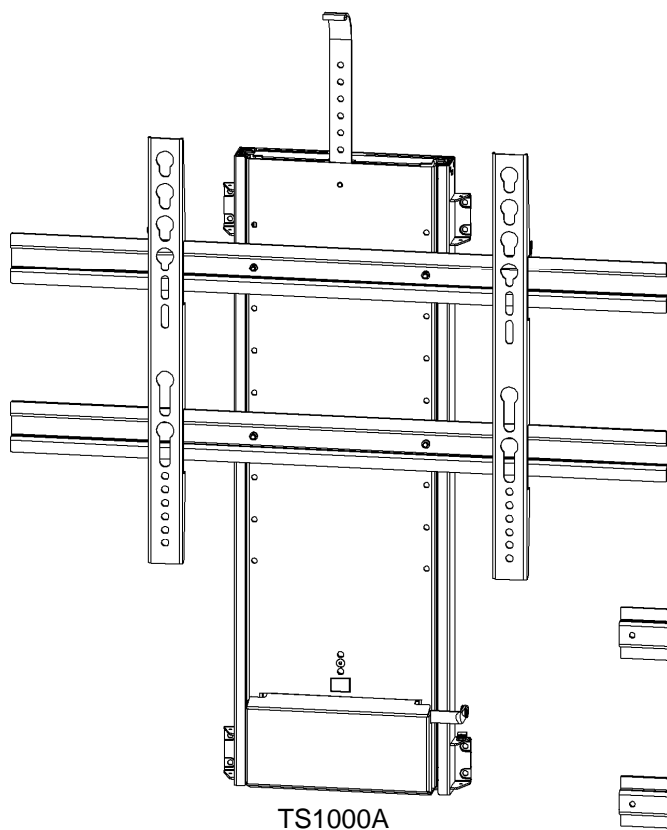
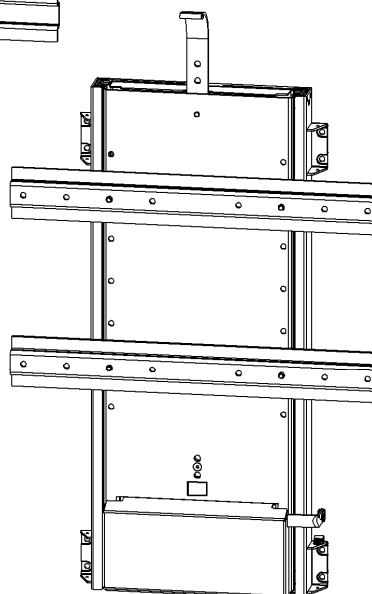


# Podnośnik elektryczny do płaskich telewizorów TV Lift TS700A & TS1000A



TS1000A



TS700A

Podnośnik elektryczny TV został zaprojektowany do pracy pod obciążeniem min. 5 kg. Bardzo ważne jest aby używać podnośnik TV pod przynajmniej minimalnym obciążeniem w celu uniknięcia nadmiernego chałasu szczególnie w dolnym cyklu pracy urządzenia.

Udźwig min.:  
5 kg

## INSTRUKCJA INSTALACJI

### ZAWARTOŚĆ:

1. Instrukcja bezpieczeństwa.
2. Specyfikacja i główne wymiary.
3. Funkcja bezpieczeństwa auto revers.
4. Spis elementów (lista części).
5. Instalacja.
6. Regulacja skoku (wysuwu) podnośnika.
7. Przewodnik rozwiązywania problemów.



**UWAGA !**

**UWAGA!** USZKODZENIA PRODUKTU, BŁĘDY MONTAŻU, NIE ZASTOSOWANIE SIĘ DO OSTRZEŻEŃ I INSTRUKCJI BEZPIECZEŃSTWA W UŻYTKOWANIU TEGO PRODUKTU **MOGĄ W REZULTACIE SPOWODOWAĆ POWAŻNE USZKODZENIA CIAŁA.**

# Podnośnik elektryczny do płaskich telewizorów TV Lift TS700A & TS1000A



## 1. Instrukcja bezpieczeństwa.

**UWAGA! Zanim zaczniesz procedurę instalacji (pkt. 4. Instalacja.), przeczytaj i zastosuj ostrzeżenia i instrukcję bezpieczeństwa zawartą na tej stronie.**

**OSTRZEŻNIE! URZĄDZENIE NIE SŁUŻY DO ZABAWY !**

**OSTRZEŻENIE! DZIECI NIE POWINNY OBSŁUGIWAĆ PODNOŚNIKA ANI PILOTA ZDALNEGO STEROWANIA !**

**Używając poniższych wskazówek bezpieczeństwa chronisz swój podnośnik od potencjalnych uszkodzeń i zapewniasz własne bezpieczeństwo.**

- Przeczytaj całą instrukcję instalacji przed zainstalowaniem i testowaniem podnośnika.
- Przeczytaj i zastosuj się do wszystkich instrukcji bezpieczeństwa.
- Przechowuj pilota zdalnego sterowania z dala od dzieci.
- W celu przeciwdziałania uszkodzeniom ciała trzymaj ręce i ubranie z dala od ruchomych części podnośnika podczas jego działania.
- Podczas instalowania i podłączenia elektrycznego podnośnika musi on być bezwzględnie odłączony od napięcia sieciowego w celu przeciwdziałania porażeniu elektrycznemu.
- Nie instaluj podnośnika, zasilacza, i modułu R.F. w miejscu narażonym na podwyższoną temperaturę na przykład w pobliżu grzejnika, ciepłego nawiewu powietrza.
- Podnośnik może być tylko zamontowany w suchym obszarze i przed użyciem musisz upewnić się, że jest bezpieczny i nie jest narażony na kontakt z płynami lub niezamierzonym polaniem płynem.
- W celu uniknięcia zniszczenia zasilacza, modułu R.F., i przewodów nie kładź nic na nich i nie umieszczaj w miejscach gdzie mogą być zniszczone.
- Odłącz natychmiast podnośnik od napięcia zasilania w poniższych przypadkach:
  - Gdy przewód zasilający lub wtyczka zostaną uszkodzone lub zniszczone.
  - Gdy płyn dostanie się do podnośnika, zasilacza lub modułu R.F.
  - Gdy podnośnik, zasilacz lub moduł R.F. zostaną wystawione na działanie deszczu lub wody.
  - Gdy w podnośniku zostały wykonane jakiegokolwiek zmiany sygnalizujące potrzebę serwisowania.
- PRODUCENT zabudowujący podnośnik TV w innych produktach lub używający podnośnik TV z innymi produktami, MUSI ZAPEWNIĆ PRZECIWDZIAŁANIE USZKODZENIOM CIAŁA.
- PRODUCENT zabudowujący podnośnik TV jest zobowiązany do dostarczenia końcowemu użytkownikowi właściwych ostrzeżeń, instrukcji montażu i użytkowania.

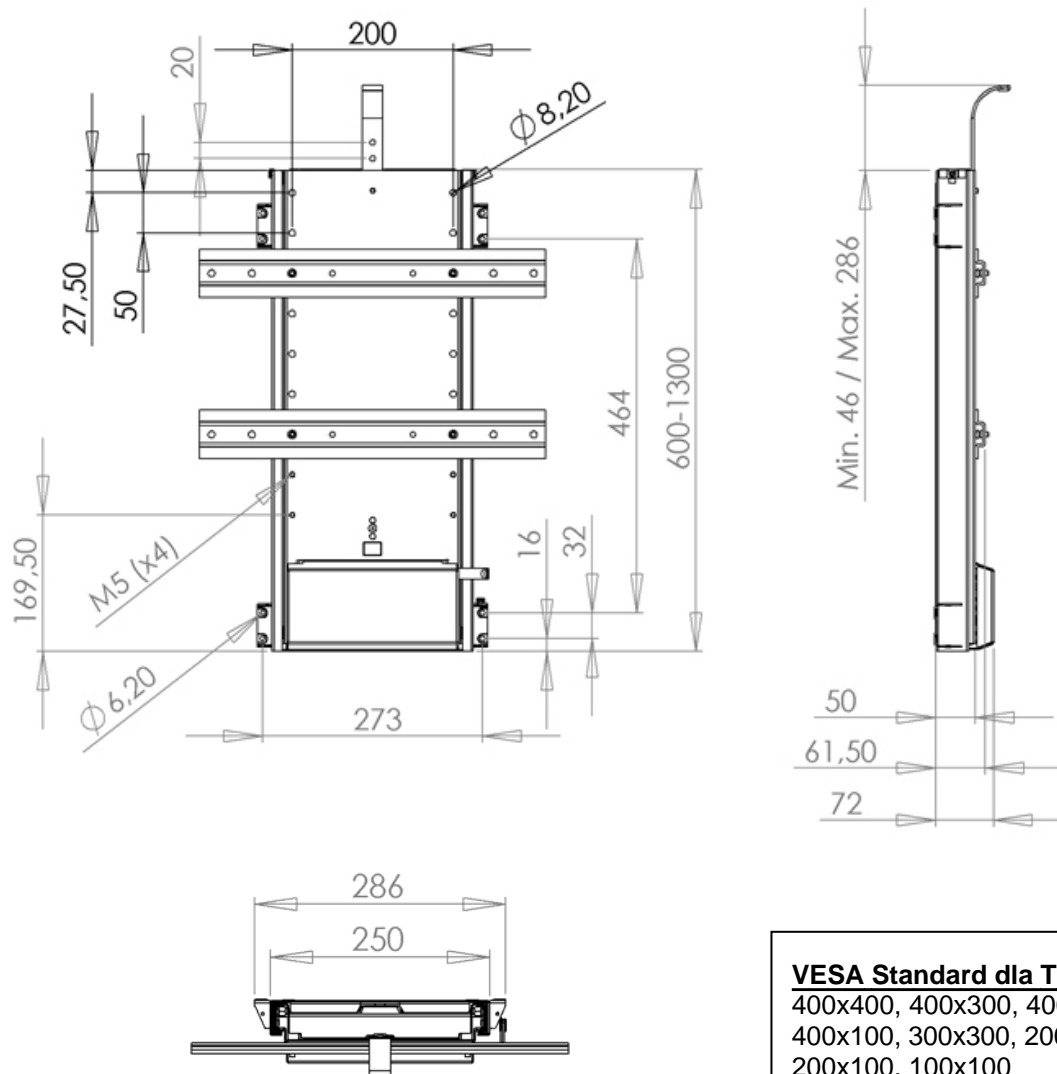
## Podnośnik elektryczny do płaskich telewizorów TV Lift TS700A & TS1000A



### 2. Specyfikacja i główne wymiary.

<b>Materiały i masa :</b>	Stal, farba proszkowa czarna; Masa ~ 17/23 kg
<b>Min. udźwig TV lift:</b>	5 kg
<b>Max. udźwig TV lift:</b>	65 kg (standardowa instalacja - pierwszy ruch w górę) 29 kg (przy odwróconej instalacji - pierwszy ruch w dół) 100 kg maksymalne krótkotrwałe obciążenie
<b>Cykl obciążenia pracy :</b>	10% przy 50% obciążeniu lub max. 2 min. pracy ciągłej
<b>Sterowanie:</b>	Pilot zdalnego sterowania i przełącznik góra/dół
<b>Napięcie:</b>	110-240 VAC / 50-60Hz
<b>Zużycie prądu :</b>	Praca: 80 Watt max.; stań czuwania: < 1 Watt.
Powyższe parametry mogą się różnić w zależności od temperatury, wilgotności oraz napięcia wejściowego.	

### Główne wymiary, TS700A [mm]:

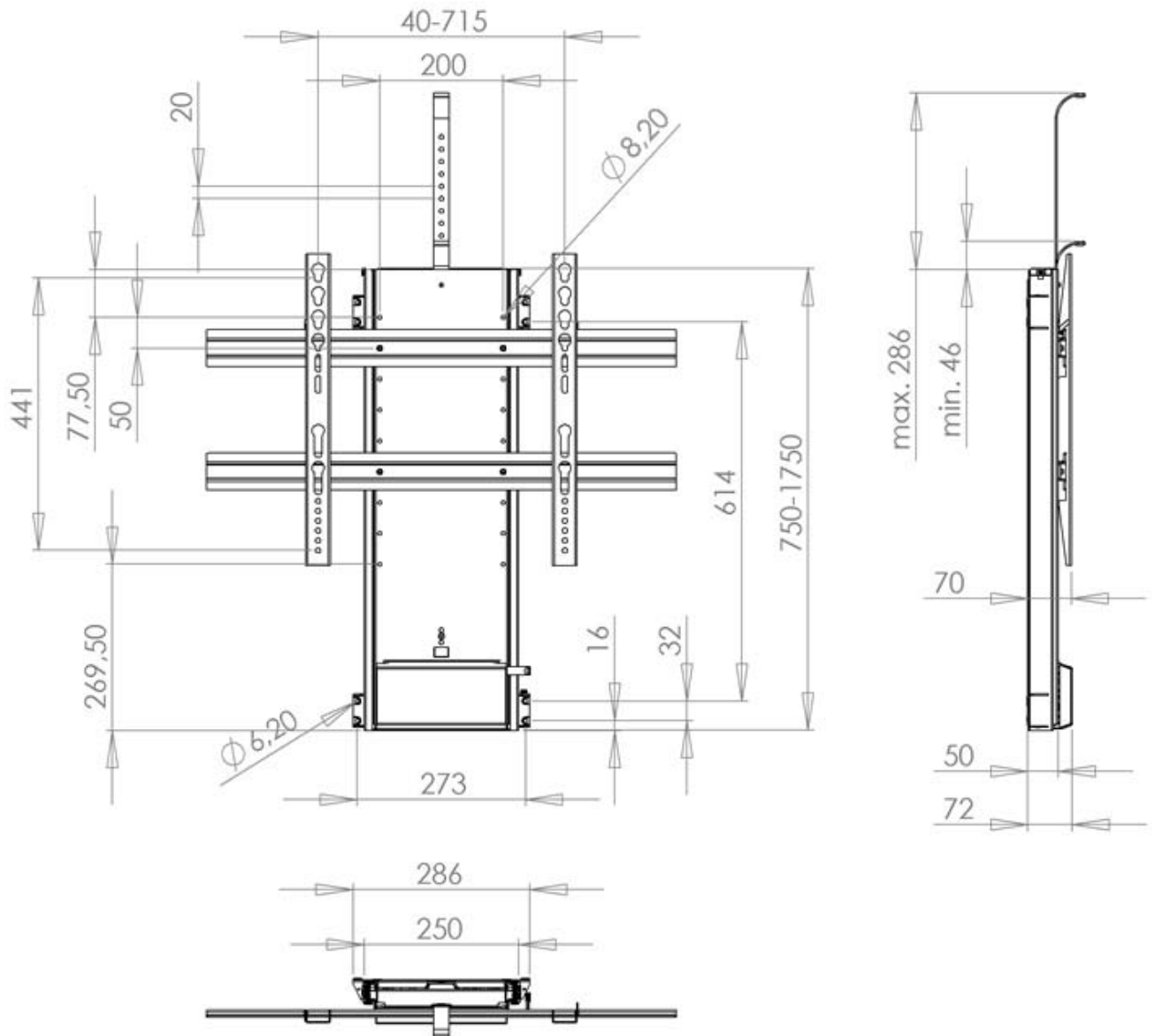


**VESA Standard dla TS700A:**  
 400x400, 400x300, 400x200  
 400x100, 300x300, 200x200  
 200x100, 100x100  
 Dla wysokości 400 i 300  
 w standardzie VESA dolny  
 wspornik montujemy z przodu  
 podnośnika na wkręty M5.

# Podnośnik elektryczny do płaskich telewizorów TV Lift TS700A & TS1000A



Główne wymiary, TS1000A [mm]:



### **VESA Standard dla TS1000A:**

600x400, 600x200, 600x100  
400x400, 400x200, 400x100  
300x300, 200x200, 200x100

### **3. Funkcja bezpieczeństwa auto revers.**

Jeżeli podnośnik trafi na przeszkodę lub zatrzyma się bez obciążenia przy ruchu w dół, nastąpi automatyczny ruch powrotny podnośnika w górę o ok. 3 cm. Nacisk jaki wywoła podnośnik przed ruchem powrotnym jest w przybliżeniu równy masie zamontowanego odbiornika telewizyjnego.

Ruch podnośnika bez minimalnego obciążenia 5 kg będzie powodował wyłączenie systemu podnoszenia. Ponowne uruchomienie podnośnika może być zrealizowane na dwa poniższe sposoby.

1. Naciśnij mocno od góry najbardziej wysunięty człon podnośnika jednocześnie uruchamiając manualny przełącznik na ruchu w dół.

Lub jeżeli ta metoda nie jest skuteczna.

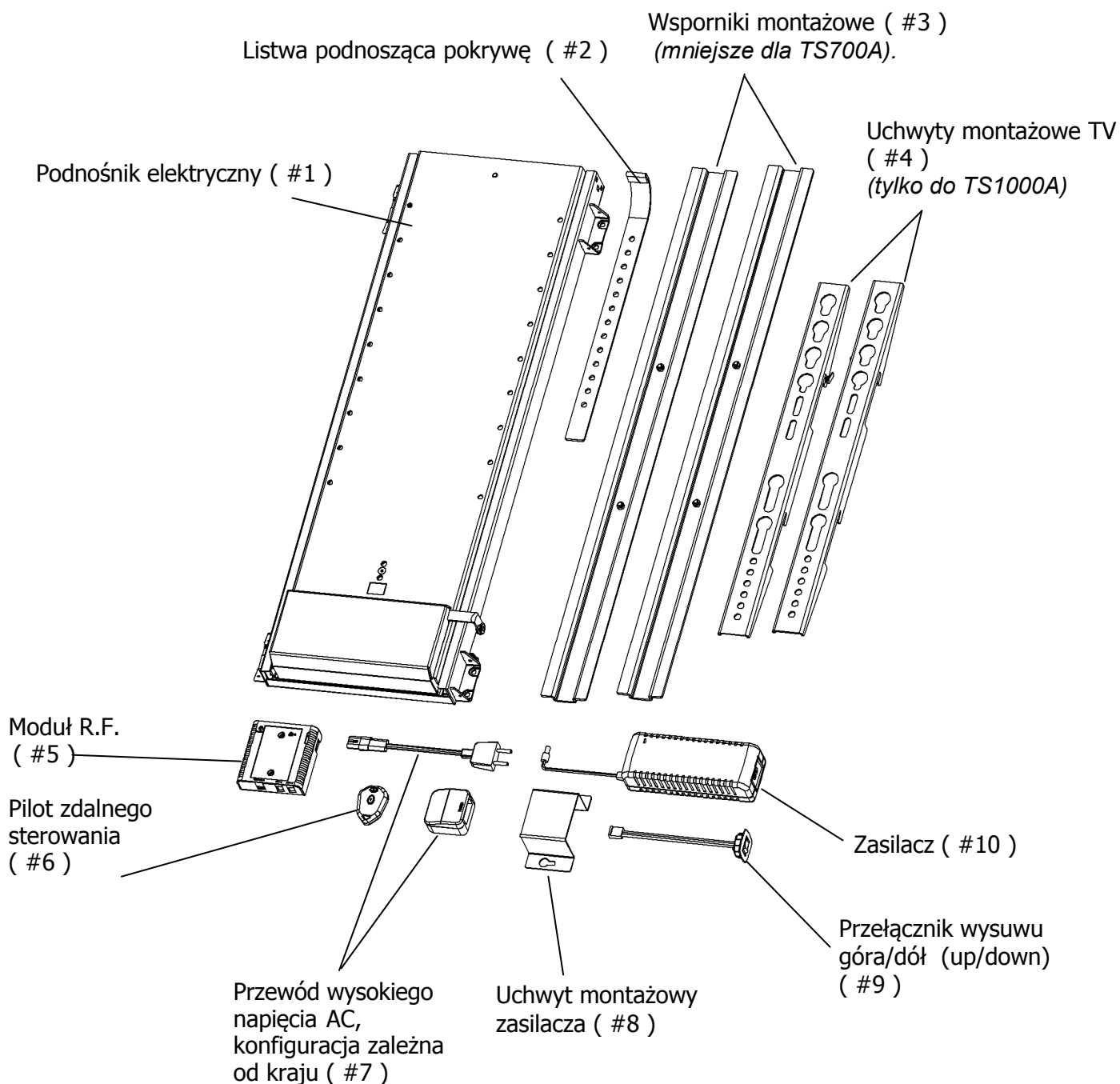
2. Usunąć "Zworkę D" w module sterowania R.F., uruchom podnośnik i ponownie zamontuj zworkę ( przejdź do strony 9 po dalsze instrukcje).

# Podnośnik elektryczny do płaskich telewizorów TV Lift TS700A & TS1000A



## 4. Spis elementów (lista części).

- Podnośnik elektryczny ( #1 )
- Listwa podnosząca pokrywę ( #2 )
- Wsporniki montażowe ( #3 )
- Uchwyty montażowe TV ( #4 ) (tylko do TS1000A)
- Moduł R.F. ( #5 )
- Pilot zdalnego sterowania ( #6 )
- Przewód wysokiego napięcia AC, konfiguracja zależna od kraju ( #7 )
- Uchwyt montażowy zasilacza ( #8 )
- Przełącznik wysuwu góra/dół (up/down) ( #9 )
- Zasilacz ( #10 )

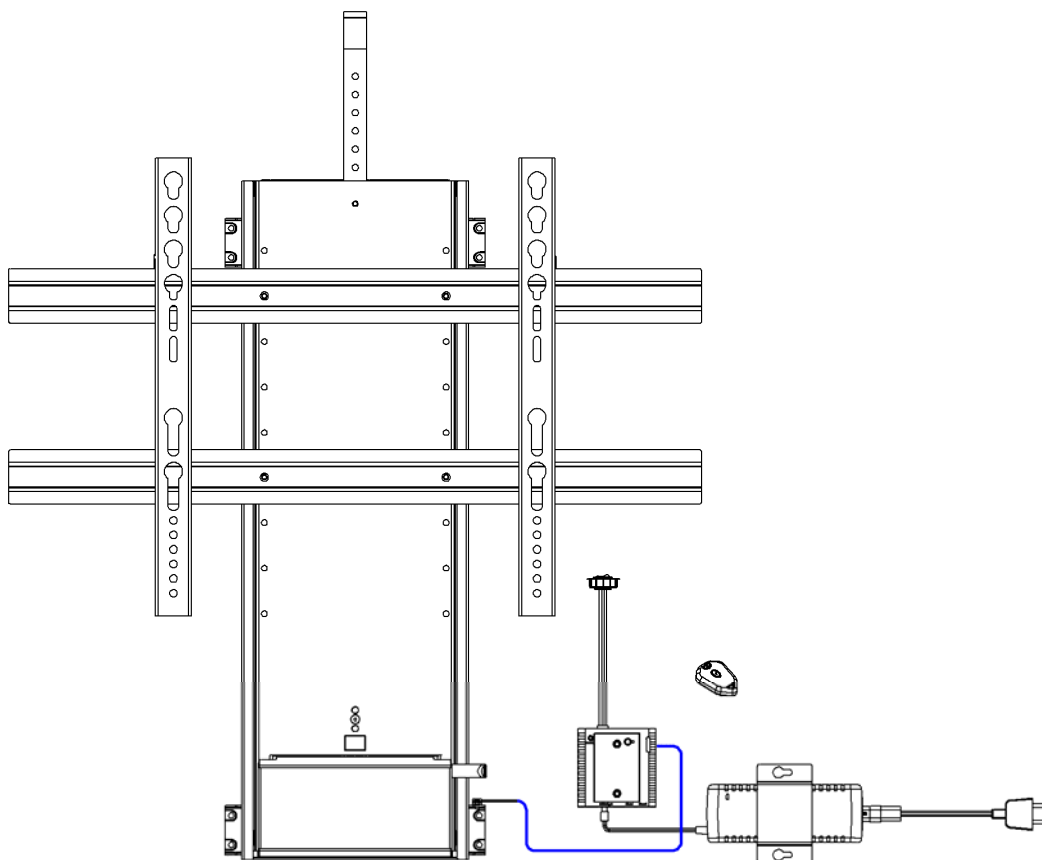


# Podnośnik elektryczny do płaskich telewizorów TV Lift TS700A & TS1000A



## 5. Instalacja.

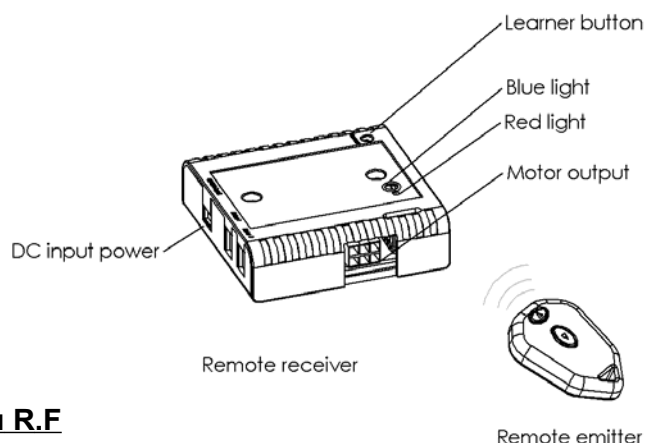
- 1) Wyjmij całą zawartość opakowania i porównaj z listą części.
- 2) Umieść podnośnik (#1) np. w miejscu, które będzie umożliwiało pełny wysuw podnośnika w górę i w dół wraz z odbiornikiem TV na tylnym panelu szafki.
- 3) Przykręć podnośnik bezpiecznie do szafki. Śruby muszą być odpowiednie do materiału, który stanowi podstawę mocującą.
- 4) Podłącz wtyczki z podnośnika ( #1 ), zasilacza ( #10 ) i przełącznika góra/dół ( #9 ) do modułu R.F. ( #5 ) jak poprzednio do testu. Proszę zapoznać się z osobną instrukcją obsługi do modułu R.F. dostępną na następnej stronie.



- 5) Zamocuj przełącznik góra/dół ( #9 ) w żądanym miejscu poprzez wycięcie otworu  $\varnothing 30$  i wciśnięcie przełącznika w przygotowane miejsce. Zabezpiecz nadmiar przewodu przed poruszającymi się elementami podnośnika.
- 6) Podłącz przewód zasilający do gniazda sieciowego , obciąż podnośnik min. 5 kg i przetestuj. Jeżeli podnośnik nie działa sprawdź wszystkie podłączenia i spróbuj ponownie. Jeżeli podnośnik nadal nie działa przeczytaj Przewodnik rozwiązywania problemów znajdujący się na ostatniej stronie niniejszej instrukcji.

**Użyteczne wskazówki:** Zamontuj podnośnik i elementy elektroniczne do sklejki i skręć z tylną częścią szafki używając właściwej ilości śrub. Jeśli zajdzie taka konieczność będzie je można później zdemontować z szafki. Jeśli nie jest to możliwe, stwórz panel umożliwiający dostęp do elementów elektronicznych.

# Podnośnik elektryczny do płaskich telewizorów TV Lift TS700A & TS1000A



## Użytkowanie modułu R.F

- Podłącz zasilacz i silnik mechanizmu podnoszenia do modułu R.F. Dwie różne wtyczki umożliwiają podłączenie tylko w prawidłowy sposób.
- Po podłączeniu wtyczek do modułu R.F. i podłączeniu zasilacza do sieci zaświeci się niebieska lampka (Blue light).
- Naciskając przyciski pilota zdalnego sterowania podnośnik zacznie się podnosić i opuszczać.
- Aby zatrzymać ruch podnośnika jeden z przycisków musi zostać wciśnięty.

## **Funkcja uczenia**

- Gdy moduł R.F. nie odpowiada podczas naciskania przycisków pilota zdalnego sterowania, zresetuj moduł R.F. Ponownie zakoduj moduł R.F. z pilotem zdalnego sterowania.

## **Zakodowanie**

- Przyciśnij przycisk uczenia (Learner button) w module R.F. na mniej niż 1 sekundę
- Przyciśnij jeden z przycisków na pilocie zdalnego sterowania.
- Czerwona lampka (Red light) zacznie migać.
- Przyciśnij jeden z przycisków na pilocie zdalnego sterowania ponownie wtedy czerwona lampka zgaśnie.
- Moduł R.F. został zakodowany unikalnym kodem z pilotem zdalnego sterowania.

## **Resetowanie**

- Naciśnij i przytrzymaj przycisk uczenia w module R.F. na 10 sekund (moduł R.F. zostanie zresetowany gdy czerwona lampka zgaśnie).

## **Zewnętrzny przełącznik góra/dół**

- Zewnętrzny przełącznik góra/dół może być podłączony do modułu R.F. gdy dodatkowe sterownie urządzeniem jest wymagane.

## **Rozwiązywanie problemów**

- Sprawdź czy wtyczki zostały podłączone prawidłowo.
- Sprawdź czy niebieska lampka jest włączona.
- Zresetuj moduł R.F. i zakoduj go ponownie wraz z pilotem.
- Zawsze testuj podnośnik używając przycisku góra / dół.



# Podnośnik elektryczny do płaskich telewizorów TV Lift TS700A & TS1000A



## Opcje ustawień funkcji podnośnika.

System zdalnego sterowania posiada 4 zworki w module odbiorczym R.F. Zworki są wyjmowane i mogą być ustawione w pozycji "Lewo" lub "Prawo" zależnie od wymaganych funkcji podnośnika.

### **Zwórka A** – Czas odcięcia zasilania

Domyślne ustawienie "Lewo" = 60 sekund.

Jeśli zwórka zostanie przestawiona w pozycję prawą zasilanie podnośnika zostanie odcięte automatycznie po upływie 20 sekund pracy silnika.

### **Zwórka B** – Funkcja zdalnego sterowania z pilota

Domyślne ustawienie "Prawo" = przyciski pilota zdalnego sterowania wymagają pojedynczego przyciśnięcia do uaktywnienia ruchu. Jeśli zwórka zostanie przestawiona w pozycję lewą przyciski pilota zdalnego sterowania będą wymagały ciągłego przyciśnięcia dla zachowania ruchu.

Funkcję stosuje się np. w celu zwiększenia bezpieczeństwa podczas działania podnośnika.

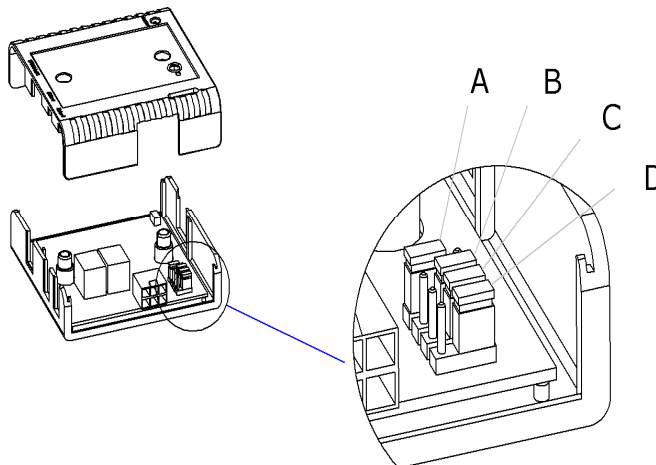
### **Zwórka C** – Ustawienie czasu funkcji Auto-revers ( tylko podnośniki typu A )

Domyślne ustawienie "Prawo" = czas odwróconego zadziałania silnika 1 sekunda. Jeśli zwórka zostanie ustawiona w pozycję lewą czas odwróconego zadziałania silnika zostaje zredukowany do 0.6 sekundy.

### **Zwórka D** – Montaż podnośnika w pozycji odwróconej - pierwszy ruch wysuwania w dół ( tylko podnośniki typu A )

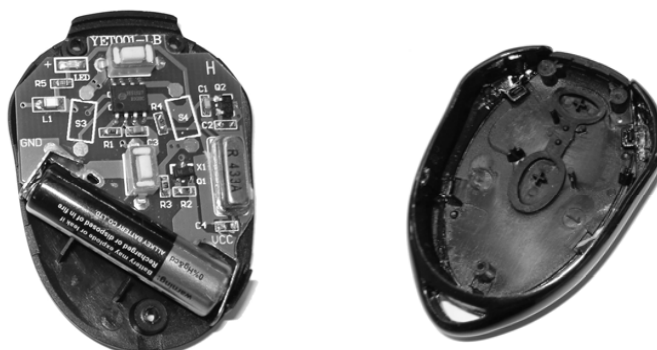
Domyślne ustawienie "Prawo" = pozycja w której pierwszy ruch wysuwania odbywa się w górę np. do podnoszenia i opuszczania odbiornika TV z komody stojącej na podłodze. Jeśli zwórka zostanie ustawiona w pozycję lewą funkcja Auto-revers będzie działała gdy podnośnik zostanie odwrócony przy montażu np. pierwszy ruch wysuwania to opuszczanie a następnie podnoszenie odbiornika TV przy odwróconym montażu na ścianie.

Gdy funkcja Auto-revers nie jest wymagana należy usunąć zwórkę.



## Wymiana baterii w pilocie zdalnego sterowania (typ 27A/12V)

- zdejmij pokrywę tylną,
- wyjmij baterię,
- włóż baterię poprawnie zwracając uwagę na bieguny,
- załóż pokrywę tylną.



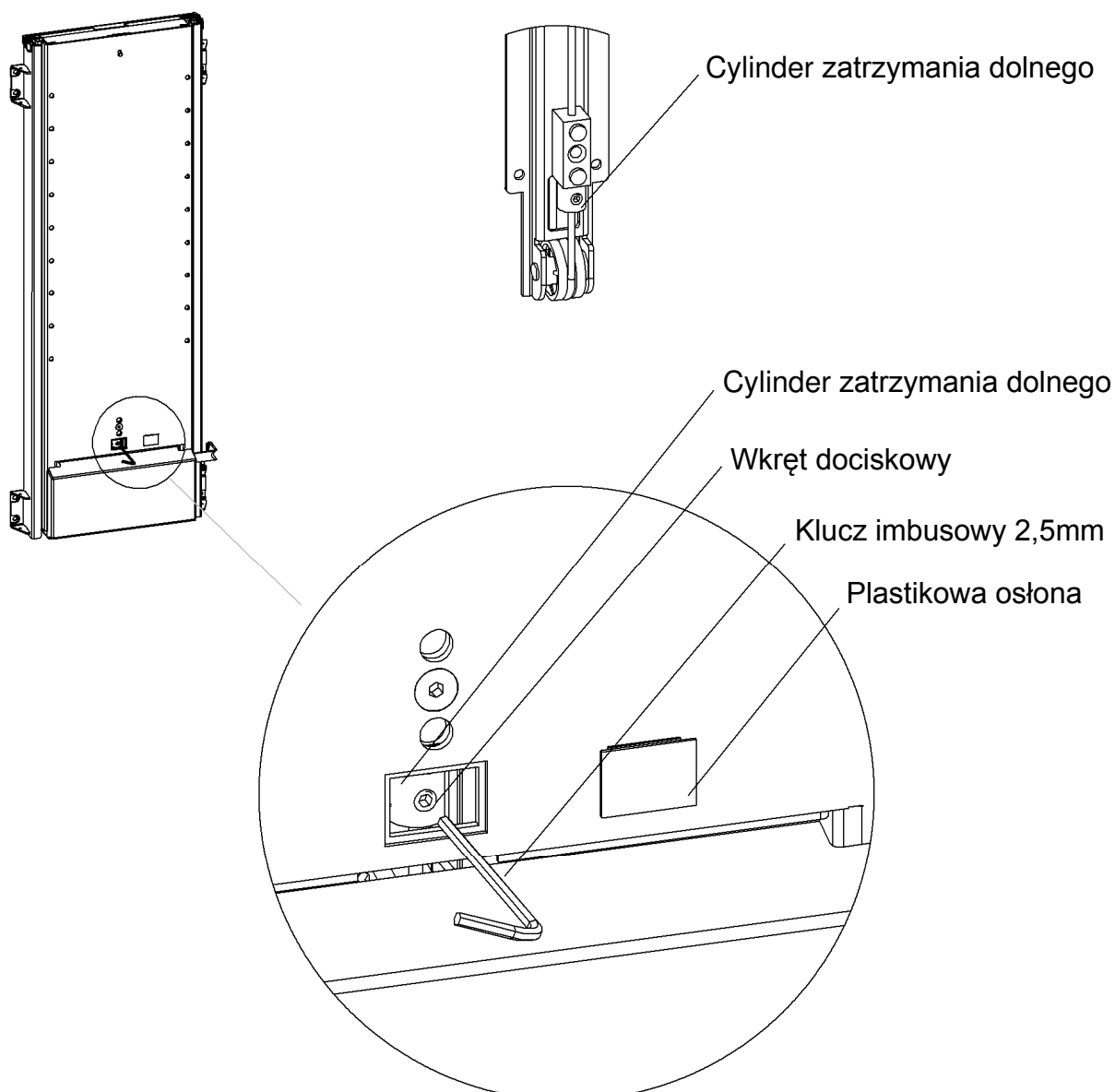
## 6. Regulacja skoku podnośnika TS700X / TS1000X

### Ustawienia wyłączników krańcowych.

#### Regulacja dolnego punktu zatrzymania podnośnika.

Dolny punkt zatrzymania może zostać wyregulowany do preferowanej wysokości np. w przypadku gdy nie jest konieczny całkowity ruch do położenia dolnego w zabudowie komody.

1. Wsuń podnośnik nieznacznie ponad punkt, w którym chcesz aby podnośnik zatrzymał się w dolnym położeniu krańcowym.
2. Zdejmij plastikową osłonę.
3. Poluzuj wkręt dociskowy w dolnym cylindrze zatrzymania około 2 obroty. W tym celu użyj klucza imbusowego 2,5mm.
4. Przesuń cylinder zatrzymania w dół po linii do nowej minimalnej pozycji i dokręć wkręt.
5. Załóż plastikową osłonę. Cylinder zatrzymania nie będzie już widoczny w tym oknie.
6. Przetestuj podnośnik podnosząc go i opuszczając. Sprawdź czy dolne położenie krańcowe jest w pozycji jaką oczekujesz.



## Podnośnik elektryczny do płaskich telewizorów TV Lift TS700A & TS1000A

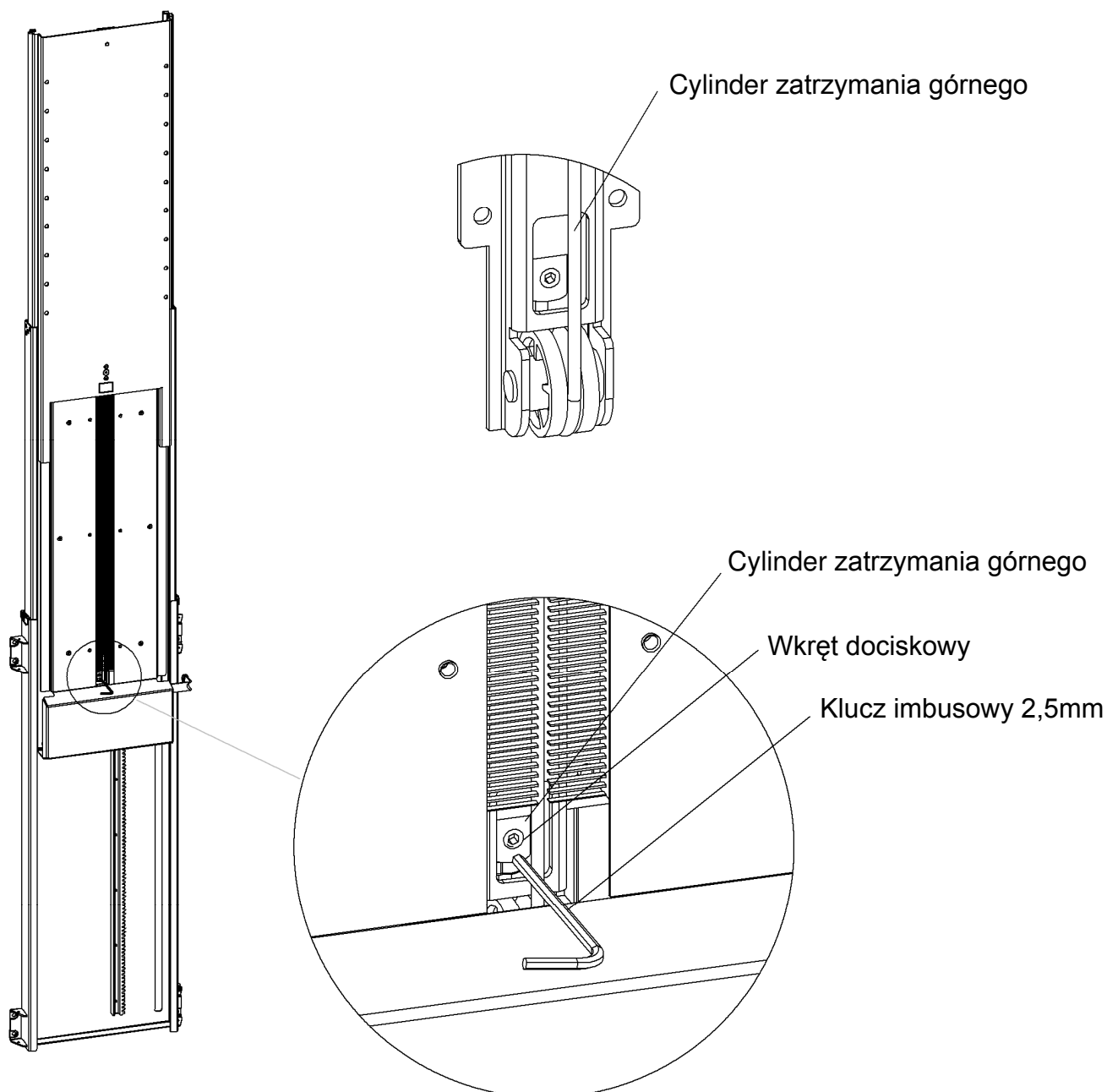


### Regulacja górnego punktu zatrzymania podnośnika.

Górny punkt zatrzymania może zostać wyregulowany do preferowanej wysokości np. w przypadku gdy nie jest konieczny całkowity ruch do położenia górnego w zabudowie komody.

1. Porusz podnośnik do górnego punktu zatrzymania tak aby górny cylinder zatrzymania stał się widoczny w otworze pomiędzy nylonowymi szczotkami.
2. Poluzuj wkręt dociskowy w górnym cylindrze zatrzymania około 2 obroty.  
W tym celu użyj klucza imbusowego 2,5mm.
3. Popchnij cylinder zatrzymania w dół i ustaw podnośnik do nowej maksymalnej pozycji \*\*\*.
4. Następnie dokręć wkręt dociskowy znajdujący się w górnym cylindrze kluczem imbusowym. Przetestuj podnośnik podnosząc go i opuszczając. Sprawdź czy górne położenie krańcowe jest w pozycji jaką oczekujesz.

\*\*\* Cylinder zatrzymania może nie opaść swobodnie podczas poruszania podnośnika w dół. W takim wypadku porusz podnośnikiem ok. 10mm i zatrzymaj. Poprzez np. wkrętak ustaw cylinder ręcznie do wymaganej nowej wysokości podnoszenia. Następnie przejdź do punktu 4.



## Podnośnik elektryczny do płaskich telewizorów TV Lift TS700A & TS1000A



### **7. Przewodnik rozwiązywania problemów:**

1. Urządzenie nie działa.

Sprawdź wszystkie podłączenia: z podnośnika do modułu R.F i z modułu R.F do zasilacza. Upewnij się, że zasilacz jest podłączony do sprawnego gniazda zasilania.

2. Pilot zdalnego sterowania nie działa.

a) Sprawdź baterię poprzez naciśnięcie przycisku. Niebieska dioda na pilocie zdalnego sterowania powinna się zaświecić. Jeśli nie, wymień baterię w pilocie. W tym samym czasie sprawdź czy czerwona lampka świeci się na module R.F. podczas uruchamiania pilota zdalnego sterowania.

b) Sprawdź podłączenia wtyczek.

### **Deklaracja zgodności FCC**

**To urządzenie jest zgodne z Rozdziałem 15 Dyrektywy FCC. Używanie jest uzależnione od dwóch poniższych warunków:**

**1) Urządzenie nie może powodować szkodliwych zakłóceń.**

**2) Urządzenie musi akceptować zakłócenia odbierane, włączając zakłócenia mogące powodować uruchamianie urządzenia.**

### **Dystrybutor w Polsce:**

#### **KRYZA Technologies & Enterprises**

ul. Orla 31a/6

75-727 Koszalin

tel. +48 502 649 749

tel. +48 94 347 34 43

fax +48 94 712 61 34

**<http://www.tvlift.pl>**

**e-mail: [biuro@tvlift.pl](mailto:biuro@tvlift.pl)**