

INSTRUKCJA INSTALACJI

ZAWARTOŚĆ:

1. Istotne kwestie bezpieczeństwa
2. Specyfikacje i główne wymiary
3. Lista części
4. Moduł sterowania
5. Instalacja
6. Regulacja długości skoku podnośnika
7. Tryby obsługi
8. Obsługa pilota RF/IR
9. Deklaracje zgodności



OSTRZEŻENIE

OSTRZEŻENIE: NIEPRZESTRZEGANIE WSZELKICH INSTRUKCJI DOTYCZĄCYCH MONTAŻU, BEZPIECZEŃSTWA I OBSŁUGI ORAZ OSTRZEŻEŃ DOTYCZĄCYCH UŻYTKOWANIA TEGO PRODUKTU MOŻE GROZIĆ POWAŻNYMI OBRAŻENIAMI CIAŁA.

1. Istotne kwestie bezpieczeństwa

UWAGA ! Przed rozpoczęciem jakichkolwiek czynności instalacyjnych (5. Instalacja), przeczytaj i zastosuj się do ostrzeżeń i instrukcji bezpieczeństwa na tej stronie.

UWAGA ! TO NIE JEST ZABAWKA !

OSTRZEŻENIE ! DZIECI NIE POWINNY OBSŁUGIWAĆ PODNOŚNIKA !

Postępuj zgodnie z poniższymi wytycznymi, aby uchronić podnośnik przed potencjalnym uszkodzeniem i zadbać o własne bezpieczeństwo.

- Przeczytaj wszelkie instrukcje instalacji przed przetestowaniem bądź instalacją podnośnika.
- Przeczytaj i postępuj zgodnie z wszelkimi instrukcjami bezpieczeństwa.
- Trzymaj włącznik urządzenia poza zasięgiem dzieci.
- By zapobiec uszkodzeniom ciała, trzymaj ręce i ubranie z dala od podnośnika podczas jego pracy.
- Przed instalacją podnośnika lub pracy nad jego podłączeniami, odłącz podnośnik od źródła zasilania.
- Nie instaluj podnośnika ani źródła zasilania w miejscach narażonych na działanie wysokich temperatur, na przykład w pobliżu kaloryfera lub rur ogrzewania.
- Podnośnik TV instalowany winien być jedynie w miejscach suchych, a przed rozpoczęciem użytkowania należy upewnić się że podnośnik jest chroniony przed kontaktem z płynami.

Aby uniknąć uszkodzenia źródła zasilania i kabla zasilającego, nie kładź nic na nim ani nie umieszczaj go w miejscach, gdzie może ulegnąć uszkodzeniu.

Podnośnik należy odłączyć od źródła zasilania w wypadku:

- - Uszkodzenia wtyczki lub kabla zasilającego.
 - Jakiegokolwiek kontaktu podnośnika lub źródła zasilania z: deszczem, wodą lub jakimkolwiek innymi płynami.
 - Jakichkolwiek wyraźnych zmian w funkcjonowaniu urządzenia, wymagających uwagi.

Podnośniki TV są sprzedawane jako komponent do montażu z innymi produktami, np. telewizorami płasko-ekranowymi wolnostojącymi, umieszczanymi w zabudowie meblowej lub innej.

UWAGA !

Odpowiedzialnością instalującego jest zdecydowanie, czy podnośnik nadaje się do zamierzonych celów i zadbanie o wszelkie kwestie bezpieczeństwa produktu, instalacji i jego zabudowy.

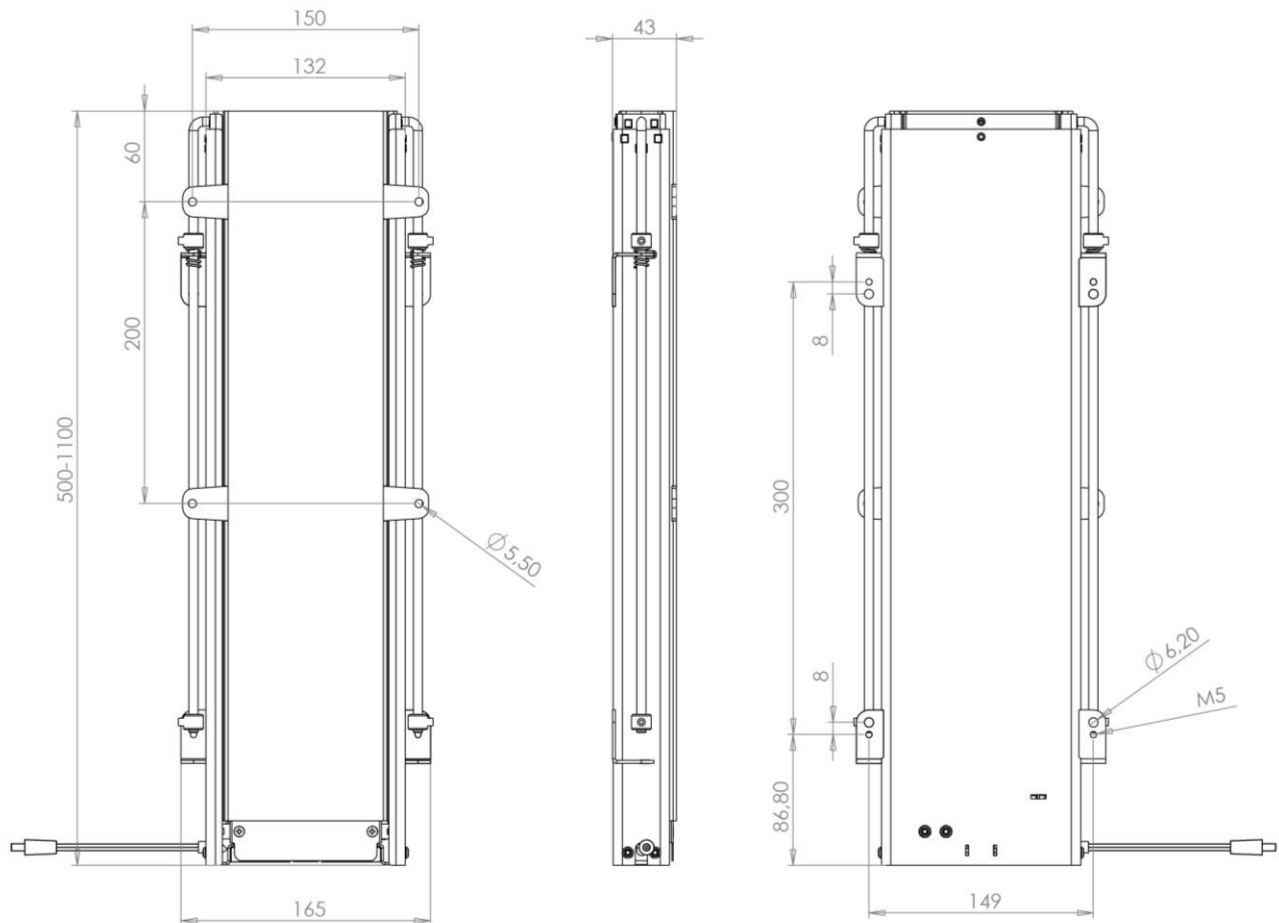
Podnośnik elektryczny TV lift TS600B



2. Specyfikacja i główne wymiary

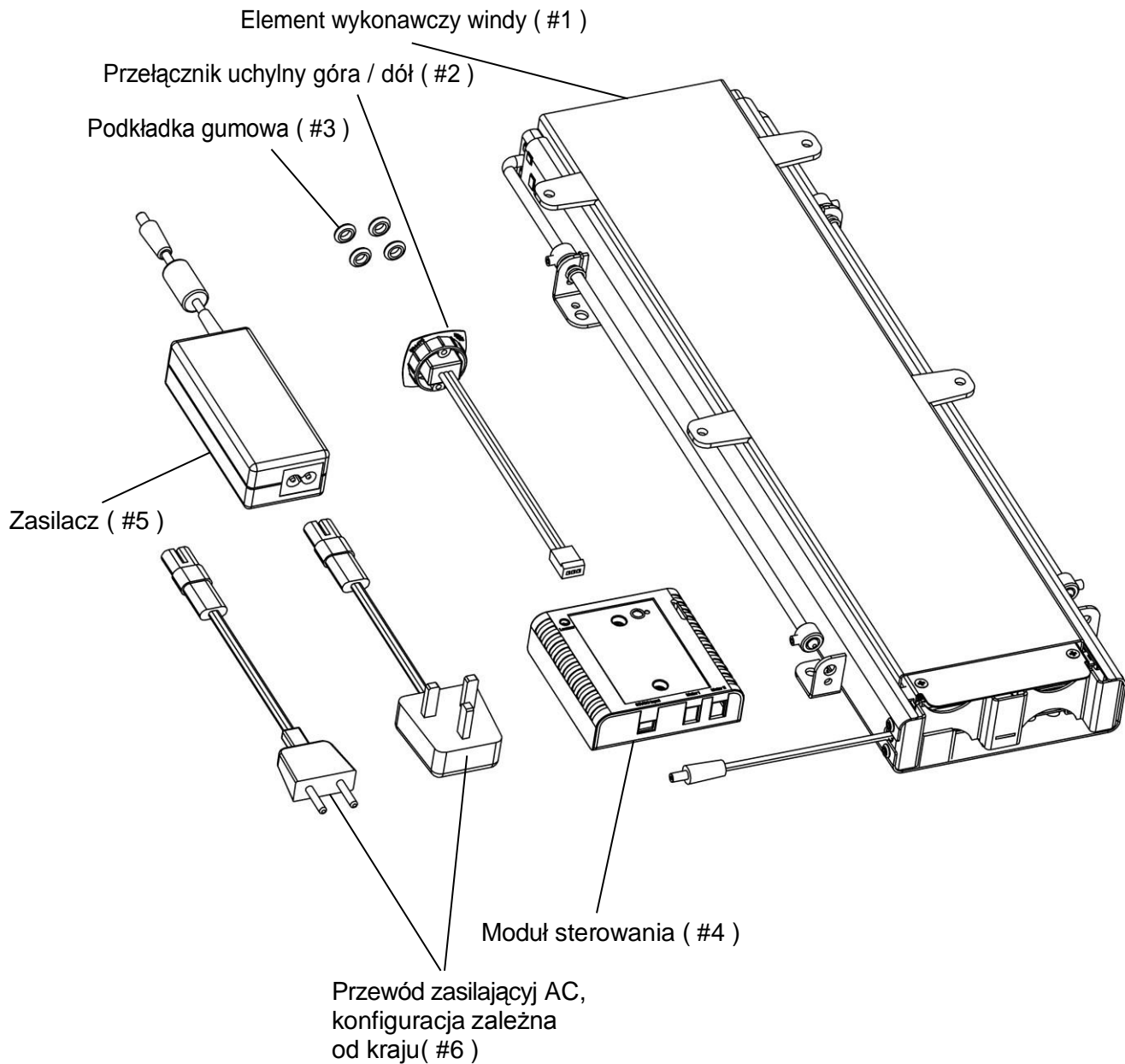
Materiały i waga:	Stal, malowana proszkowo na czarno - waga ~ 6,2 kg
Maks. obciążenie robocze:	12 kg (standardowa instalacja) 15 kg maksymalne obciążenie
Normatywny cykl pracy:	10% przy 50% obciążenia lub maks. 2 min. pracy ciągłej
Obsługa:	Przełącznik uchylny
Napięcie:	100-240 VAC / 50/60Hz

Główne wymiary, TS600B [mm]:

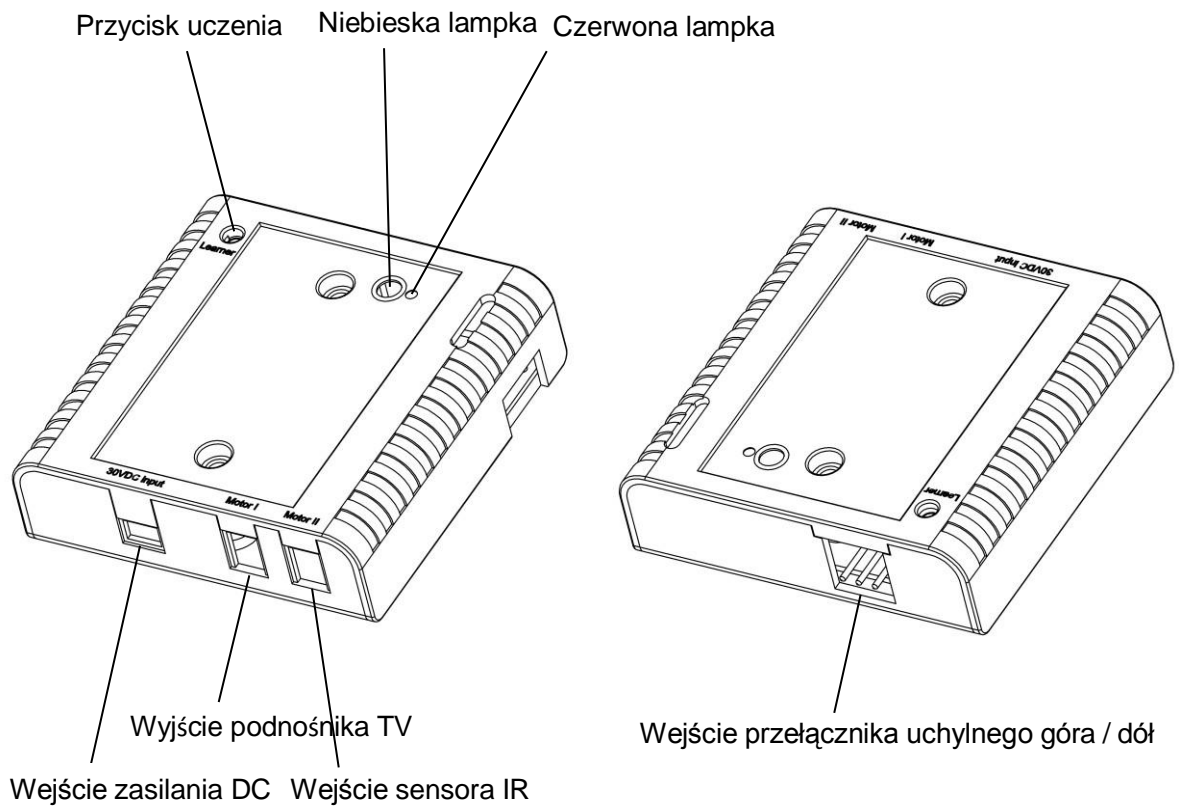


3. Lista części:

- Element wykonawczy windy (#1)
- Przełącznik uchylny góra / dół (#2)
- Podkładka gumowa (#3)
- Moduł sterowania (#4)
- Zasilacz (#5)
- Przewód zasilający AC, konfiguracja zależna od kraju (#6)

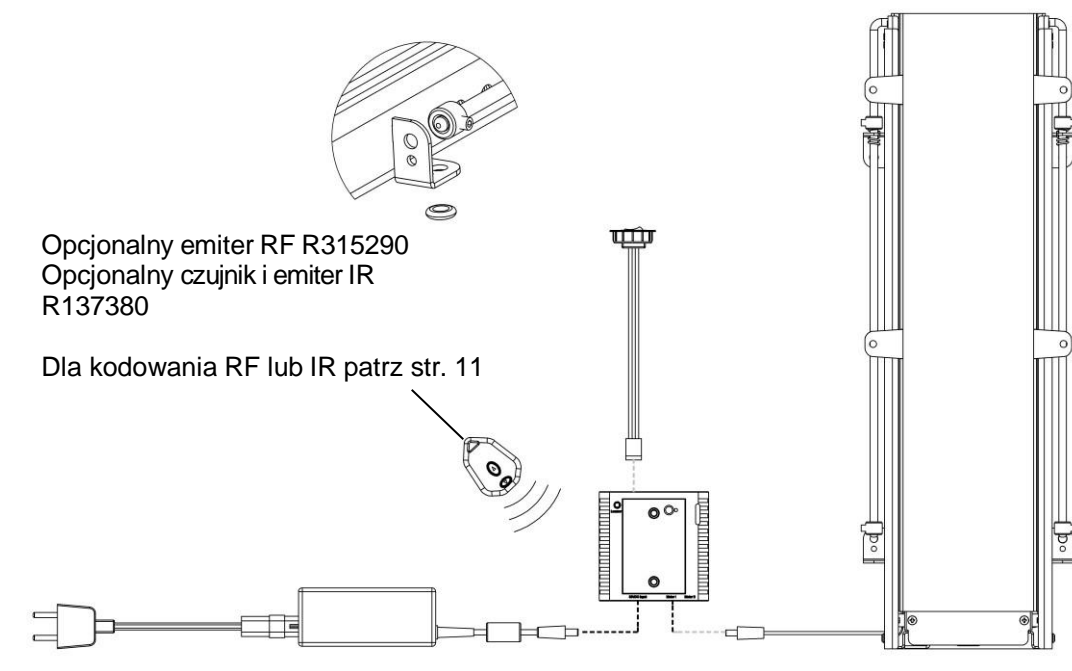


4. Moduł sterowania



5. Instalacja

- 1) Wyjmij całą zawartość opakowania i porównaj z listą części.
- 2) Umieść element wykonawczy windy (#1) na płaskiej powierzchni montażowej, np. tylnej ścianie szafki, w miejscu które umożliwia pełny zakres ruchu podnośnika w górę i w dół.
- 3) Podłącz wtyczkę windy (#1) do *gniazda wyjścia podnośnika TV* w module sterowania (#4), przełącznik uchylny góra / dół (#2) do gniazda wejścia a źródło zasilania (#5) do gniazda wejścia zasilania DC w module sterowania (#4) jak na obrazku poniżej.
- 4) Aby zamontować podnośnik do ściany płaskiej lub z desek za pomocą zwykłych śrub, najpierw wkręć odpowiednie śruby w 2 dolne wsporniki. Umieść podkładkę gumową (#3) pomiędzy każdym wspornikiem a powierzchnią montażu. Następnie ustaw windę w pozycji wysuniętej, za pomocą przełącznika uchylnego góra / dół. Następnie powtórz mocowanie śrub dla 2 górnych wsporników.
- 5) W przypadku używania gwintowanego otworu M5 do montażu, należy wkręcać w niego od tylnej strony płyty montażowej właściwej długości śruby, przy używaniu tych śrub nie ma potrzeby unoszenia podnośnika w celu zamocowania górnych wsporników. Umieść podkładkę gumową (#3) pomiędzy każdym wspornikiem a powierzchnią montażową.



- 6) Zamocuj przełącznik góra / dół (#2) w dogodnym miejscu, wycinając otwór $\varnothing 30$ i wciskając przełącznik na jego miejsce. Umocuj nadmiar przewodu z dala od ruchomych części.
- 7) Podłącz przewód zasilania (#6) do głównej sieci i posłuż się przełącznikiem uchylnym góra / dół. Jeśli zakupiłeś opcjonalny pilot RF lub IR, moduł sterowania musi być zaprogramowany z pilotem przed użyciem. Zajrzyj do poradnika rozwiązywania problemów na www.tvlift.pl.

Pomocna odpowiedź: Zamocuj podnośnik TV i elektronikę do panelu ze sklejk i przymocuj do tylnej wewnętrznej ściany szafki, używając odpowiedniej ilości śrub. Pozwala to na łatwe wyjmowanie wszystkich komponentów z szafki w razie potrzeby. Jeśli nie jest to możliwe, wykonaj panel dostępu do elektroniki.

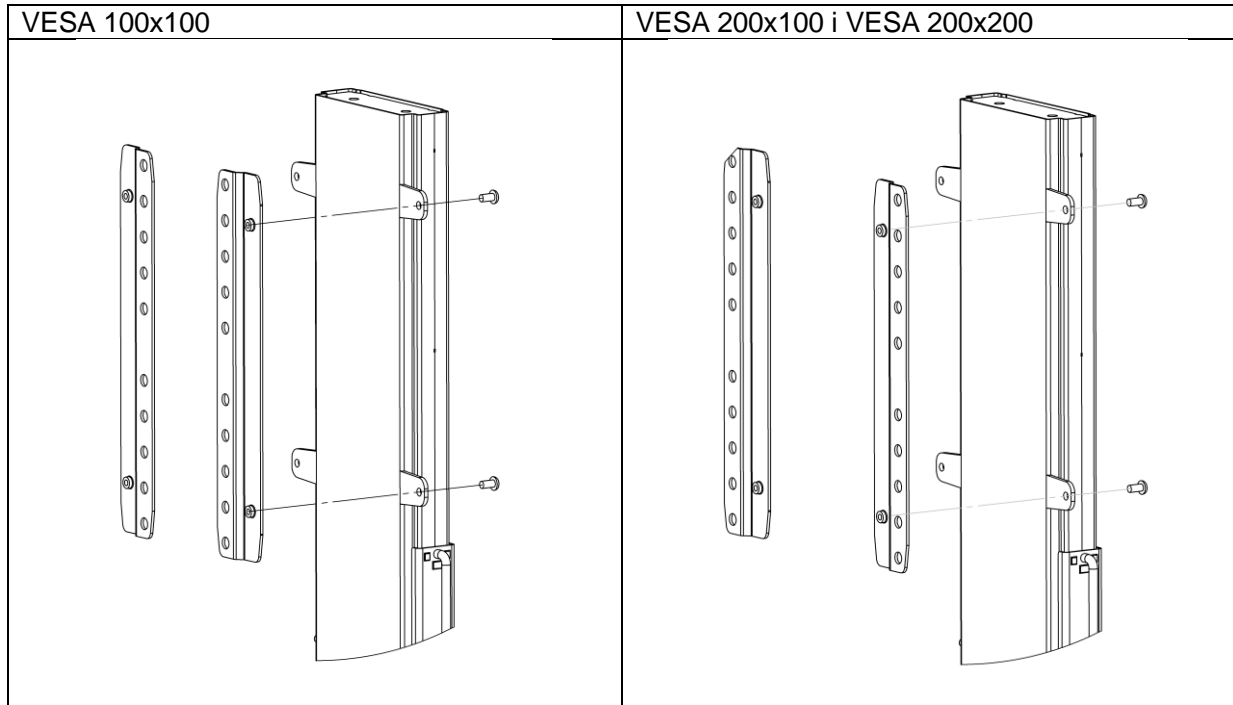
* Stwórz łatwy dostęp do podnośnika w celu ponownej regulacji skoku podczas eksploatacji.

Podnośnik elektryczny TV lift TS600B



MB600 – adapter montażowy VESA (opcjonalny).

Opcjonalny adapter montażowy MB600 – VESA może zostać zamontowany w dwóch różnych kierunkach, tak by pasował zarówno do standardu VESA 100x100 jak i 200x200 oraz 200x100.



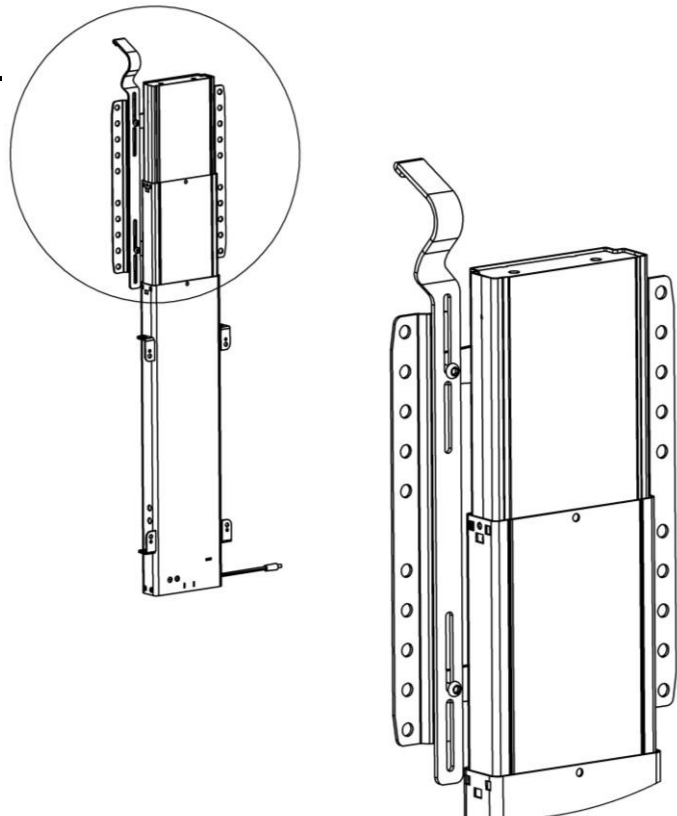
Dla VESA 400x200, zamów wspornik MB003 B1 i zamocuj go razem ze wspornikiem MB600.

R131770 – Wspornik unoszący pokrywę (opcjonalny)

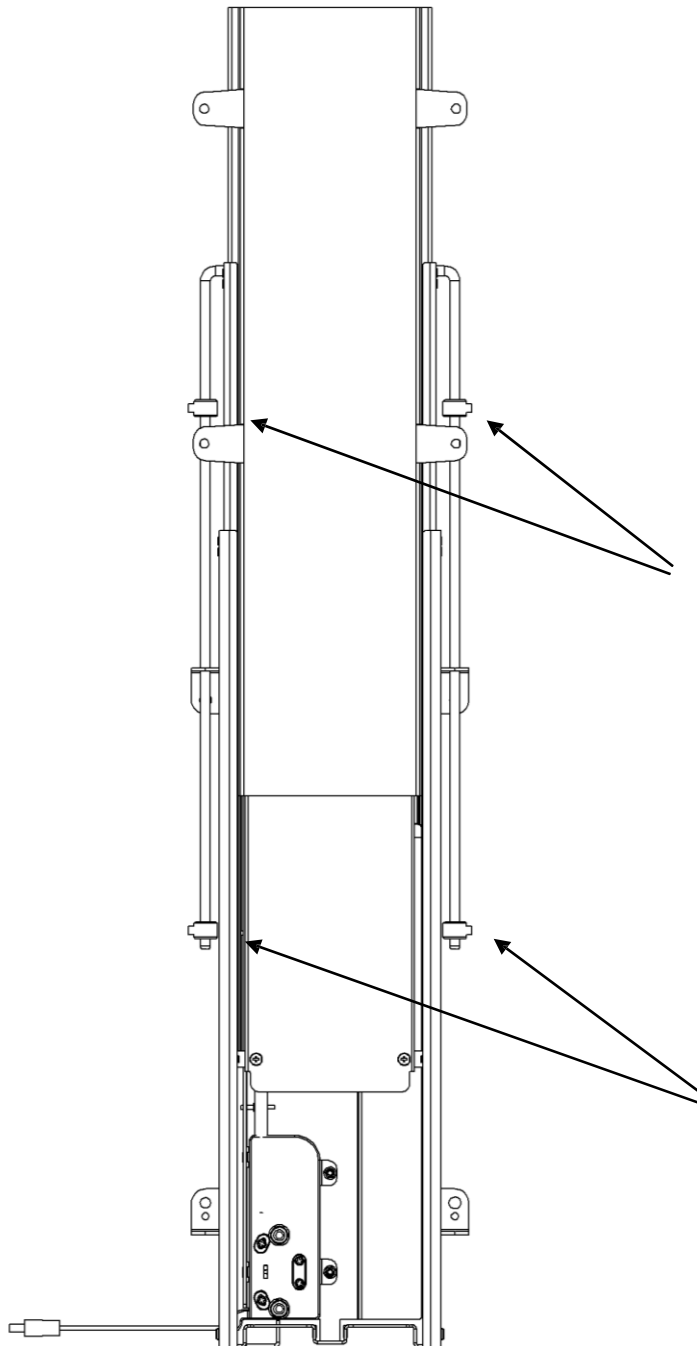
Obciążenie podnośnika przy podnoszeniu pokrywy na zawiasach musi być wliczone w całkowite obciążenie mechanizmu a całość razem z TV (lub innym podnoszonym elementem) oraz wspornikiem VESA nie może przekraczać 12 kg – maksymalnego obciążenia roboczego.

Zawsze ustawiaj pozycję windy tak, by wspornik unoszący pokrywę stykał się z pokrywą lub był w odległości 3 mm od spodu pokrywy kiedy jest ona zamknięta, inaczej system auto-stop może załączyć się podczas styku podnośnika z pokrywą podczas jej unoszenia.

Szafka zawsze powinna być zaprojektowana tak, by minimalizować obciążenie powodowane przez pokrywę, ważny wpływ na to ma dystans linii zawiasów w stosunku do punktu styku podnośnika pokrywy.



6. Regulacja długości suwu podnośnika



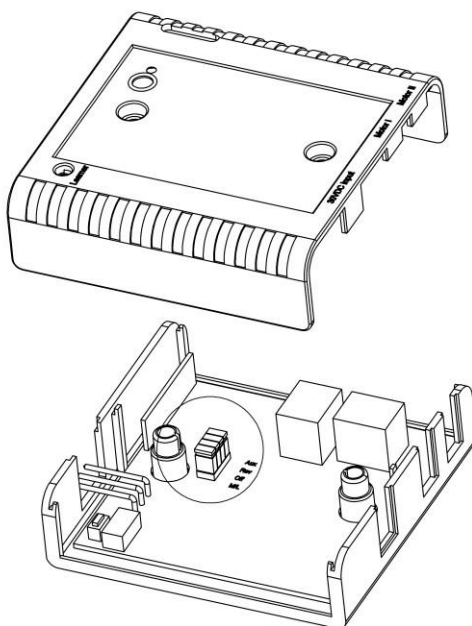
Ustaw dwa końcowe suwaki stopujące do dołu, by zwiększyć wysokość najniższej pozycji podnośnika. Potrzebny klucz imbusowy 2,5 mm. Upewnij się, że śruby są poprawnie dokręcone.

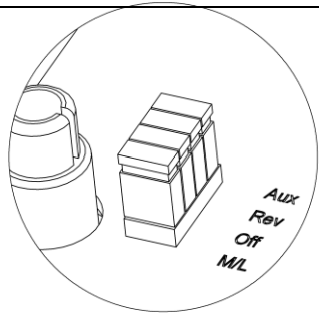
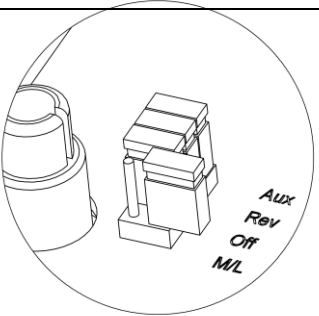
Ustaw te dwa końcowe suwaki stopujące ku górze, by zwiększyć wysokość najwyższej pozycji podnośnika. Potrzebny klucz imbusowy 2,5 mm. Upewnij się, że śruby są poprawnie dokręcone.

7. Tryby pracy

W zależności od kierunku mocowania TS600B, należy wybrać odpowiedni tryb pracy, poprzez ustawienie czterech zwerek (M/L, Off, Rev, Aux) wewnątrz modułu sterowania.

Zwórka: Ch/Z (M/L) pozwala na przełączenie między funkcją Chwilową a Zablokowaną zarówno dla przełącznika uchylnego góra / dół jak i dla pilota RF/IR. Przy wybranym trybie **chwilowym** TS600B pracuje tylko tak długo, jak użytkownik trzyma przełącznik uchylny lub guzik pilota RF. W trybie **zablokowanym**, wystarczy jedno naciśnięcie by zatrzymać/wznowić pracę TS600B.



Tryb pracy	Zwórka				Pozycja zworki
	M/L (Ch/Z)*	Off	Rev	Aux	
Pierwszy ruch wysuwania w górę – chwilowy (ustawienie fabryczne)	Ustawiona	Ustawiona	Ustawiona	Ustawiona	
Pierwszy ruch wysuwania w górę – zablokowany	Otwarta	Ustawiona	Ustawiona	Ustawiona	

Podnośnik elektryczny TV lift TS600B



Pierwszy ruch wysuwania w dół – chwilowy	Ustawiona	Ustawiona	Otwarta	Ustawiona	
Pierwszy ruch wysuwania w dół – zablokowany	Otwarta	Ustawiona	Otwarta	Ustawiona	
Ruch w poziomie – chwilowy	Ustawiona	Ustawiona	Ustawiona/ Otwarta*	Otwarta	
Ruch w poziomie – chwilowy	Otwarta	Ustawiona	Ustawiona/ Otwarta*	Otwarta	

* Jeśli TS600B zamocowany jest poziomo, zworki Rev można użyć do wybrania czy TS600B ma się wysunąć (zworka Rev – ustawiona) czy wsunąć (zworka Rev – otwarta), gdy wciskamy przycisk pilota RF/IR.

** Tryb chwilowy nie jest możliwy do użycia za pomocą opcjonalnego pilota IR (podczerwień).

8. Nauka pilota RF/IR

Jeśli moduł sterowania nie reaguje na naciskanie przycisków emitera, należy je sparować.

- Naciśnij przycisk uczenia na skryncie sterowania przez czas krótszy niż 1 sek.
- Zaświeci się czerwona lampka LED
- Naciśnij jeden z guzików emitera RF/IR.
- Czerwona lampka LED zacznie mrugać.
- Kiedy czerwona lampka LED przestanie mrugać, oznacza to że urządzenia są obecnie sparowane tym samym unikalnym kodem.
- Aby zatrzymać operację uczenia, naciśnij ponownie przycisk uczenia. Czerwona lampka LED przestanie się świecić a moduł sterowania wróci do normalnego trybu pracy.

9. Deklaracja zgodności

Niniejszym deklarujemy, na własną odpowiedzialność, że poniższy produkt:

- Podnośnik TV typ **TS600B**

jest zgodny z

- **Dyrektywa Parlamentu Europejskiego 2006/42 / EF i Rady z dnia 17 maja 2006 roku w sprawie maszyn oraz zmiany dyrektywy 95/16 / EF**

W odniesieniu do powyższego prosimy o wzięcie pod uwagę, że:

- podnośnik TV uważany jest za częściowo kompletne urządzenie oraz
- podnośnika TV nie można używać dopóki nie został złożony i zainstalowany zgodnie z instrukcjami.

Dystrybutor w Polsce:

KRYZA Technologies & Enterprises ul.
Orla 31a/6 75-727 Koszalin
tel. +48 502 649 749
tel. +48 94 347 34 43
fax +48 94 712 61 34

<http://www.tvlift.pl> email:
biuro@tvlift.pl